



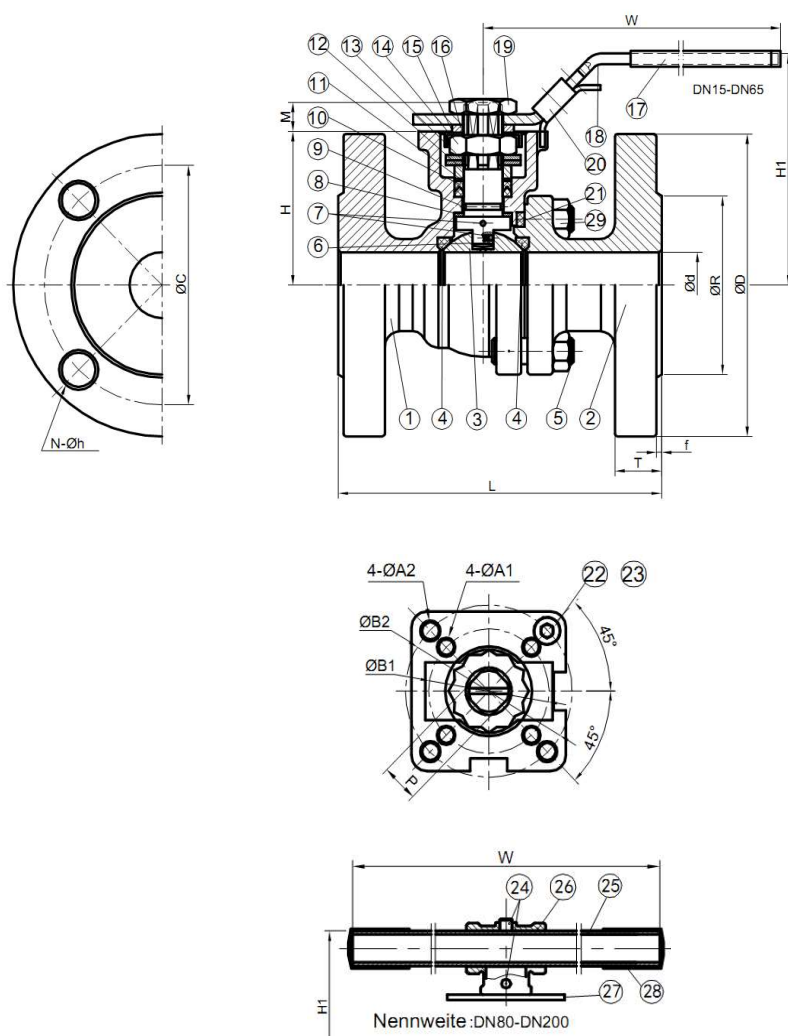
Druckstufe: PN 10 / 16 / 25 / 40
Baulänge: EN558-1 GR 27
Flanschform: gemäß DIN EN 1092-1 B1
Gehäuse: Edelstahl (1.4408)
Kugel: Edelstahl (1.4408)
Kugeldichtung: TFM 1600
Voller Durchgang
Ausblasgesicherte Welle aus Edelstahl
Anti-Statisch
Betätigung: Abschließbarer Handhebel,
optional Getriebe mit Handrad

Zulassungen/Prüfungen:

ATEX, TA-Luft VDI 2440, FireSafe gemäß ISO 10497-5, AD 2000, SIL, LR, DNV-GL, BV, TR CU 010

Nennweite	Druckstufe	Artikelnummer
DN15	PN40	KH-WA2FL-15-40
DN20	PN40	KH-WA2FL-20-40
DN25	PN40	KH-WA2FL-25-40
DN32	PN40	KH-WA2FL-32-40
DN40	PN40	KH-WA2FL-40-40
DN50	PN40	KH-WA2FL-50-40
DN65	PN16	KH-WA2FL-65-16
	PN40	KH-WA2FL-65-40
DN80	PN16	KH-WA2FL-80-16
	PN40	KH-WA2FL-80-40
DN100	PN16	KH-WA2FL-100-16
	PN40	KH-WA2FL-100-40
DN125	PN16	KH-WA2FL-125-16
	PN40	KH-WA2FL-125-40
DN150	PN16	KH-WA2FL-150-16
	PN40	KH-WA2FL-150-40
DN200	PN10	KH-WA2FL-200-10
	PN16	KH-WA2FL-200-16
	PN25	KH-WA2FL-200-25
	PN40	KH-WA2FL-200-40

Abmessungen in mm																						
Nennweite	Ød	lang (F1) GR		kurz (F4) GR		ØR	ØD	ØC	f	T	N	Øh	H	H1	M	P	A1	A2	B1	B2	W	
		L	kg	L	kg																	
PN16																						
DN15	15	130	2,41	115	2,36	45	95	65	2	16	4	14	48	78	9	9	6	6	36	42	145	
DN20	20	150	3,23	120	3,16	58	105	75	2	18	4	14	53	84	9	9	6	6	36	42	145	
DN25	25	160	4,37	125	4,09	68	114	85	2	18	4	14	58,5	89,3	11	11	6	7	42	50	175	
DN32	32	180	5,95	130	5,51	78	140	100	2	18	4	18	71	101	11	11	6	7	42	50	175	
DN40	38	200	7,8	140	7,2	88	150	110	3	18	4	18	76	107	14	14	7	9	50	70	190	
DN50	50	230	10,4	150	9,7	102	165	125	3	20	4	18	85	116	14	14	7	9	50	70	190	
DN65	63,5	290	15,5	170	13,83	122	185	145	3	18	4	18	101,5	150	17	17	9	11	70	102	265	
DN80	76	310	20,06	180	17,95	138	200	160	3	20	8	18	111,5	176	17	17	9	11	70	102	300	
DN100	100	350	28,64	190	25,7	158	220	180	3	20	8	18	140	205	22	22		11		102	400	
DN125	125	400		325	47,9	188	250	210	3	20	8	18	183	255,5	27	27	14		125		600	
DN150	150	480		350	69	212	285	240	3	22	8	22	204	275	27	27	14		125		800	
DN200	200	600		400	114,4	268	340	295	3	24	12	22	252,5	628	27	27	14		125		800	



Materialtabelle

Nr.	Bezeichnung	Werkstoffe
		DIN
1	Gehäuse	1.4408
2	Gehäuseteil	1.4408
3	Kugel	1.4408
4	Kugelsitz	TFM1600
5	Gehäuseschrauben	A2-70
6	Spindel	316
7	Anti-Statik-Ausstattung	316
8	Führungsring	TFM1600
9	O-Ring	FKM
10	Wellenpackung	Graphit
11	Lagerbuchse	304
12	Stopfbuchse	316
13	Federringe	301
14	Spindelmutter	A194-8
15	Verdrehsicherung	304
16	Distanzring	304
17	Überzug	Vinyl-Plastik
18	Handhebel (bis DN65)	304
19	Mutter	A194-8
20	Verriegelung	304
21	Gehäusedichtung	316 Spiraldichtung+ Graphit
22	Handhebelführung	Edelstahl A351-CF8
23	90° Hebelanschlag	304
24	Handgetriebe (optional)	GG 25 / Edelstahl A304
25	Rohrhebel (ab DN80)	Stahl verzinkt
26	Hebel-Adapter	A351-CF8
27	90°-Anschlag	304
28	Überzug	Vinyl-Plastik
29	Schraubmutter	A2-70