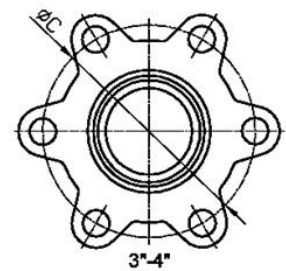
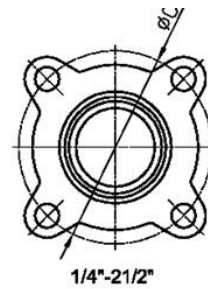
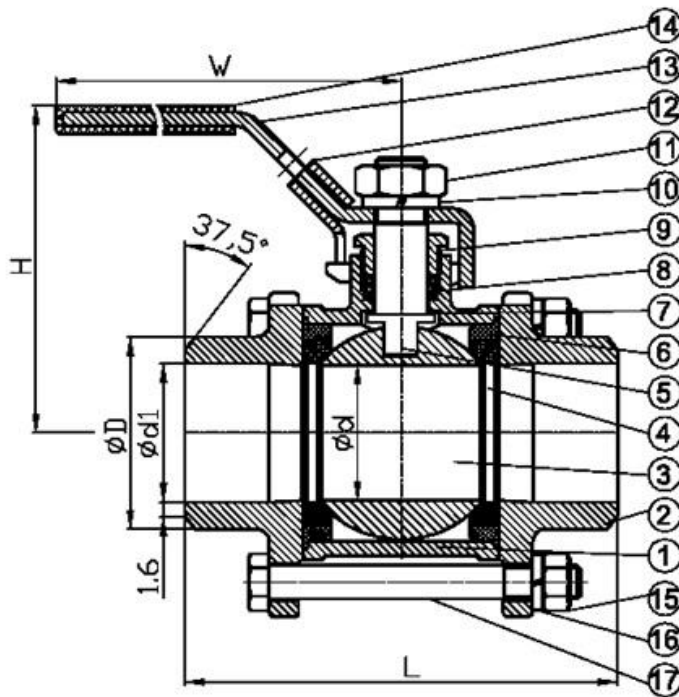




Druckstufe: PN63
Baulänge nach DIN 3202-S13
beidseitig Anschweißenden
nach ISO 1127, DIN 2463
Gehäuse: Edelstahl (1.4408)
Kugel: Edelstahl (1.4408)
Kugeldichtung: R-PTFE
voller Durchgang
Ausblasgesicherte Welle aus Edelstahl
Anti-Statisch
inkl. abschließbarem Handhebel

Nennweite	Druckstufe	Artikelnummer
DN8	PN63	KH-WA-3AE-1/4"
DN10	PN63	KH-WA-3AE-3/8"
DN15	PN63	KH-WA-3AE-1/2"
DN20	PN63	KH-WA-3AE-3/4"
DN25	PN63	KH-WA-3AE-1"
DN32	PN63	KH-WA-3AE-1 1/4"
DN40	PN63	KH-WA-3AE-1 1/2"
DN50	PN63	KH-WA-3AE-2"
DN65	PN63	KH-WA-3AE-2 1/2"
DN80	PN63	KH-WA-3AE-3"
DN100	PN63	KH-WA-3AE-4"



Abmessungen in mm					
Nennweite	$\varnothing d$	L (DIN3202-S13)	H	W	C
DN8	9,6	70	57	102	40,5
DN10	12,5	70	57	102	40,5
DN15	15	75	65	123	47
DN20	20	90	67	123	53,5
DN25	25	100	79	153	59,6
DN32	32	110	84	153	74,2
DN40	38	125	92	183	84
DN50	50	150	99	183	101
DN65	65	190	136	246	132
DN80	80	220	146	246	161,5
DN100	100	270	168	503	191

Materialtabelle		
Nr.	Bezeichnung	Werkstoffe
1	Gehäuse	Edelstahl, CF8M
2	Anschweißenden	Edelstahl, CF8M
3	Kugel	Edelstahl, CF8M
4	Kugelsitz	15% R-PTFE
5	Spindel	SUS316
6	Gehäusedichtung	PTFE
7	Spindelabdichtung	15% R-PTFE
8	Wellenpackung	PTFE
9	Stützring	316
10	Federringe	304
11	Spindelmutter	304
12	Verdrehsicherung	304
13	Handhebel	304
14	Griff	Plastik
15	Bolzenmutter	304
16	Federringe Bolzen	304
17	Gehäusebolzen	304