

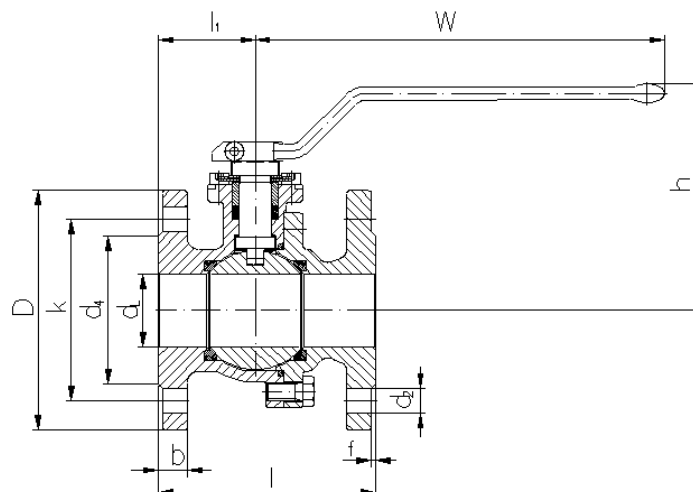
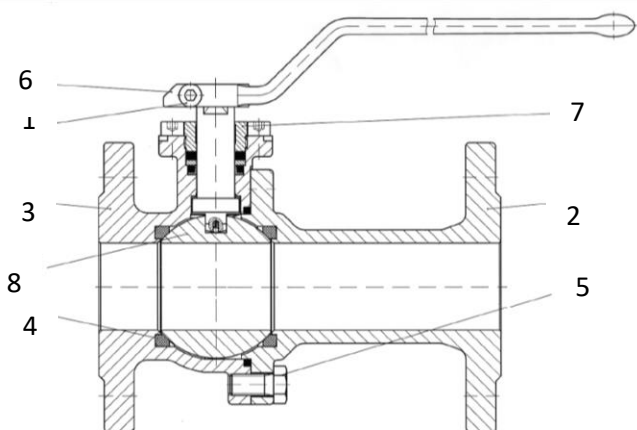


Druckstufe: PN 16 / 40
Baulänge: EN558-1 GR 28
Flanschform: gemäß DIN EN 1092-1 B1
Gehäuse: Stahl (1.0619)
Beschichtung: blau, RAL 5002
Kugel: Edelstahl (1.4408)
Kugeldichtung: TFM rein
Voller Durchgang
Welle: Duplex (1.4462)
Anti-Statisch
Betätigung: Handhebel,
Handhebel mit Abschließvorrichtung

Zulassungen/Prüfungen: TA-Luft nach VDI 2440, FireSafe gem. BS6755 T2 und ISO10497

Nennweite	Druckstufe	Artikelnummer
DN15	PN40	KH-ST-15-40
DN20	PN40	KH-ST-20-40
DN25	PN40	KH-ST-25-40
DN32	PN40	KH-ST-32-40
DN40	PN40	KH-ST-40-40
DN50	PN40	KH-ST-50-40
DN65	PN16	KH-ST-65-16
DN65	PN40	KH-ST-65-40
DN80	PN40	KH-ST-80-40
DN100	PN16	KH-ST-100-16
DN100	PN40	KH-ST-100-40
DN150	PN16	KH-ST-150-16

Abmessungen in mm															
Nennweite	PN	Ød	Baulänge l		l ₁	h	W	D	b	k	z	d ₂	d ₄ x f	ISO	kg
			lang (F1/F17)	kurz (F4/F18)											
DN15	10-40	15	130	115	53	108	210	95	16	65	4	14	45x2	F05	2,5
DN20	10-40	20	150	120	55	119		105	18	75			58x2		4,0
DN25	10-40	25	160	125	57	124		115		85			68x2		5,0
DN32	10-40	31	180	130	58	133		140	100	78x2			6,5		
DN40	10-40	40	200	140	65	151	282	150	20	110	18	88x3	F07	9,0	
DN50	10-40	50	230	150	67	159		165		125		102x3		12,5	
DN65	10-16	65	290	170	71	170		185		145		122x3		16,0	
DN65	40	65	290	170	71	170	500	185	22	145	8	122x3	F10	16,5	
DN80	10-16	77	310	180	83	139		200		160		138x3		22,5	
DN80	40	77	310	180	83	139		200		160		138x3		23,5	
DN100	10-16	100	350	190	87	157		220		180		158x3		30,5	
DN100	40	100	350	190	87	157	235	190	22	158x3	34,0				



Materialtabelle		
Nr.	Bezeichnung	Werkstoffe
1	Gehäuse	1.0619
2	Gehäuseteil	1.0619
3	Kugel	1.4404/1.4408
4	Sitzring	TFM, rein
5	Gehäuseschrauben	A4-70
6	Innensechskantschraube	8.8 gal Zn
7	Stopfbuchsschraube	1.4404
8	Handhebel	1.4308
9	Schaltwelle	1.4462
10	unteres Wellenlager	TFM, rein
11	oberes Wellenlager	1.4401 / PTFE
12	Dichtring	Graphit + PTFE
13	Dichtring	Graphit
14	Manschette	PTFE, rein
15	Druckring	1.4404
16	Keilring	Graphit

