



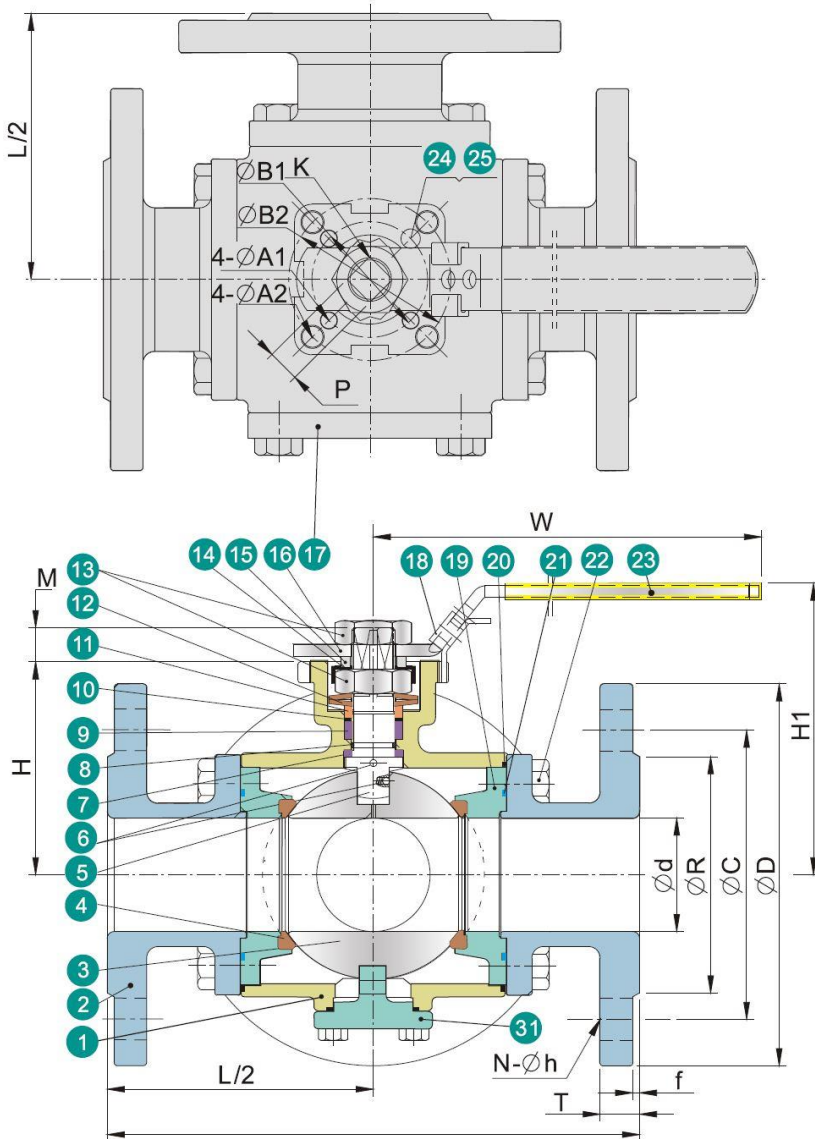
Druckstufe: PN 16 / 40
 Flanschform: gemäß EN 1092-1
 Gehäuse: Edelstahl (1.4408)
 Kugel: Edelstahl (1.4408)
 Kugeldichtung: TFM 1600
 voller Durchgang mit L- oder T-Bohrung
 Ausblasgesicherte Welle aus Edelstahl
 Anti-Statisch
 Betätigung: Abschließbarer Handhebel,
 optional Getriebe mit Handrad

Nennweite	Druckstufe	Artikelnummer Kugel mit L-Bohrung	Artikelnummer Kugel mit T-Bohrung
DN 15	PN 40	KH-WA-FL3W-15-EL	KH-WA-FL3W-15-ET
DN 20	PN 40	KH-WA-FL3W-20-EL	KH-WA-FL3W-20-ET
DN 25	PN 40	KH-WA-FL3W-25-EL	KH-WA-FL3W-25-ET
DN 32	PN 40	KH-WA-FL3W-32-EL	KH-WA-FL3W-32-ET
DN 40	PN 40	KH-WA-FL3W-40-EL	KH-WA-FL3W-40-ET
DN 50	PN 40	KH-WA-FL3W-50-EL	KH-WA-FL3W-50-ET
DN 65	PN 16	KH-WA-FL3W-65-EL	KH-WA-FL3W-65-ET
DN 80	PN 16	KH-WA-FL3W-80-EL	KH-WA-FL3W-80-ET
DN 100	PN 16	KH-WA-FL3W-100-EL	KH-WA-FL3W-100-ET
DN 125	PN 16	KH-WA-FL3W-125-EL	KH-WA-FL3W-125-ET
DN 150	PN 16	KH-WA-FL3W-150-EL	KH-WA-FL3W-150-ET

Schaltstellungen

		L-Bohrung	T-Bohrung			
Position	90°					
	0°					
Schaltstellung		L	T1	T2	T3	T4

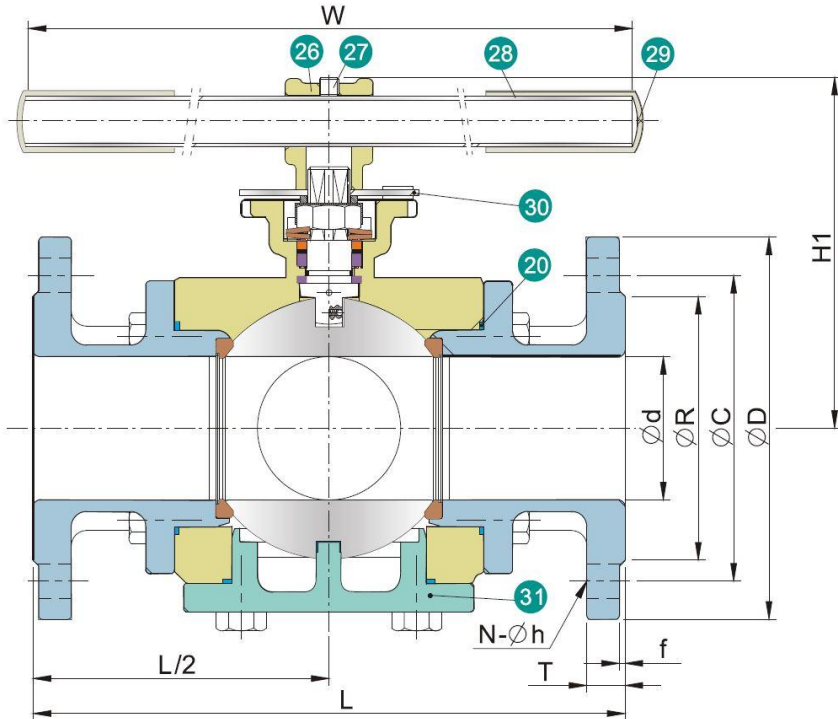
Nennweite 15 bis 50



Nr.	Bezeichnung	Werkstoff
1	Gehäuse	1.4408
2	Anschluss	1.4408
3	Kugel	1.4408
4	Sitz	TFM 1600
5	Welle	SS316
6	Anti-Statik-Ausrüstung	SS316
7	Stoßscheibe	PTFE
8	O-Ring	FKM
9	V-Ring Packung	PTFE
10	Lagerbuchse	50%VA+50%PTFE
11	Druckring	SS316
12	Tellerfeder	SS301
13	Spindelmutter	A194-8
14	Verdrehsicherung	SS304
15	Distanzring	SS304
16	Handhebel	SS304
17	Gehäusedeckel	1.4408
18	Abschließvorrichtung	SS304
19	Sitzaufnahme	1.4408
20	Gehäusedichtung	PTFE
21	Deckeldichtung	PTFE
22	Schraube	A193-B8
23	Hebelüberzug	PVC
24	Muttern	A194-8
25	Hebelanschlag	A193-B8

Nennweite	$\varnothing d$	L	$\varnothing R$	$\varnothing D$	$\varnothing C$	f	T	H	H1	N	$\varnothing h$	W	P	M	$\varnothing B1$	$\varnothing B2$	Kg
DN 15	15	150	45	95	65	2	16	53	83	4	14	147	9	9	36	42	4,4
DN 20	20	165	58	105	75	2	18	57	87	4	14	147	9	9	36	50	5,9
DN 25	25	181	68	115	85	2	18	68	99	4	14	177	11	11	42	50	8,6
DN 32	32	190	78	140	100	2	18	72	103	4	18	177	11	11	42	50	10,8
DN 40	38	212	88	150	110	3	18	85	119	4	18	197	14	14	50	70	13,9
DN 50	49	232	102	165	125	3	20	92	126	4	18	197	14	14	50	70	19,2

Nennweite 65 bis 150



Nr.	Bezeichnung	Werkstoff
1	Gehäuse	1.4408
2	Anschluss	1.4408
3	Kugel	1.4408
4	Sitz	TFM 1600
5	Welle	SS316
6	Anti-Statik-Ausrüstung	SS316
7	Stoßscheibe	PTFE
8	O-Ring	FKM
9	V-Ring Packung	PTFE
10	Lagerbuchse	50%VA+50%PTFE
11	Druckring	SS316
12	Tellerfeder	SS301
13	Spindelmutter	A194-8
14	Verdrehsicherung	SS304
15	Distanzring	SS304
17	Gehäusedeckel	1.4408
20	Gehäusedichtung	PTFE
21	Deckeldichtung	PTFE
22	Schraube	A193-B8
24	Muttern	A194-8
25	Hebelanschlag	A193-B8
26	Hebeladapter	1.4308
27	Arretierungsschraube	A193-B8
28	Handhebel	A53 verzinkt
29	Hebelüberzug	PVC
30	90° Anschlag	SS304
31	Gehäuseboden	1.4408

Nennweite	Ø d	L	Ø R	Ø D	Ø C	f	T	H	H1	N	Ø h	W	P	M	Ø B1	Ø B2	Kg
DN 65	63	290	122	185	145	3	18	107	172	4	18	400	17	17	70	102	31,68
DN 80	75	310	138	200	160	3	20	119	185	8	18	400	17	17	70	102	43,49
DN 100	99	352	158	220	180	3	20	150	221	8	18	400	22	22	-	102	64,38
DN 125	125	460	188	250	210	3	22	215	-	8	18	-	36	36	140	165	140,00
DN 150	150	490	212	285	240	3	22	228,5	-	8	22	-	36	36	140	165	160,00