



Sicherheitsfunktion

Kompakte und flexible Endschalterbox
Montage auf Norm-Antriebe gem. VDI/VDE 3845
Dichtheit gemäß DIN EN 60529: IP 67
Kabelverschraubung M 20 x 1,5
Dichtungen: EPDM und NBR
Schrauben und Welle aus Edelstahl

Typ EVE = Gehäuse aus Vestamid

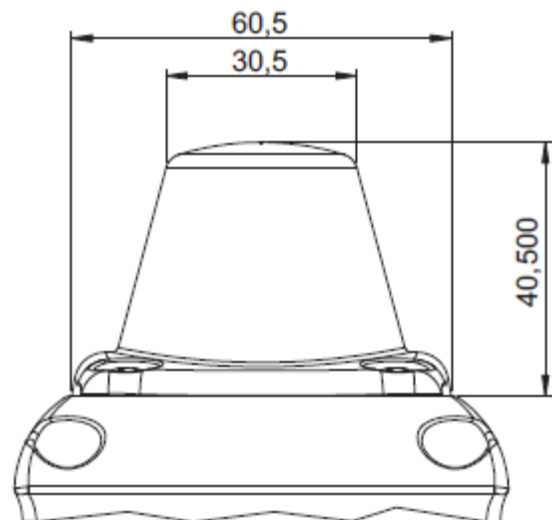
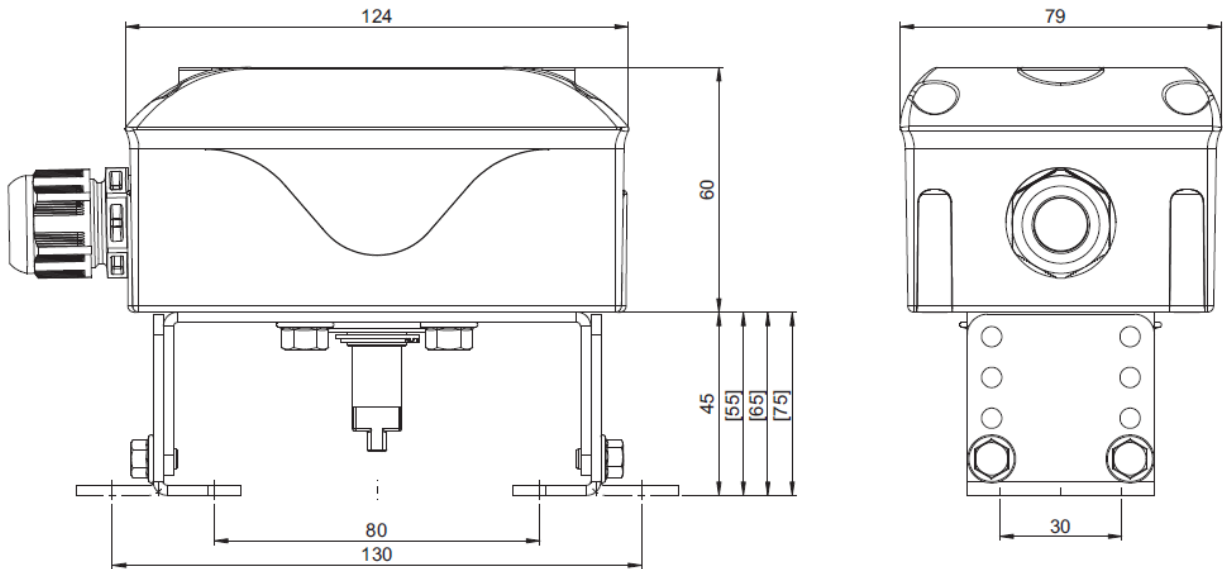
EVE-2S01-28-IA

Typ EAE = Gehäuse aus Aluminium

EAE-2S01-28-IA

Optional:

3D-Stellungsanzeige
zweite Kabelverschraubung



technische Daten	
Fabrikat	Pepperl + Fuchs
Endschaltertyp	SJ3,5-SN (Öffner N.C.) Sicherheitsfunktion
Spannung	8V DC
Stromaufnahme	<1 mA >3 mA
Schaltfrequenz	3000 Hz
ATEX	Ex II 2G Ex ia IIC T6 Gb Ex II 2D Ex ia IIIC T08°C Db
Ex-Zone	Zone 1, Zone 21
Temperaturbereich	-25°C ... +70°C

