

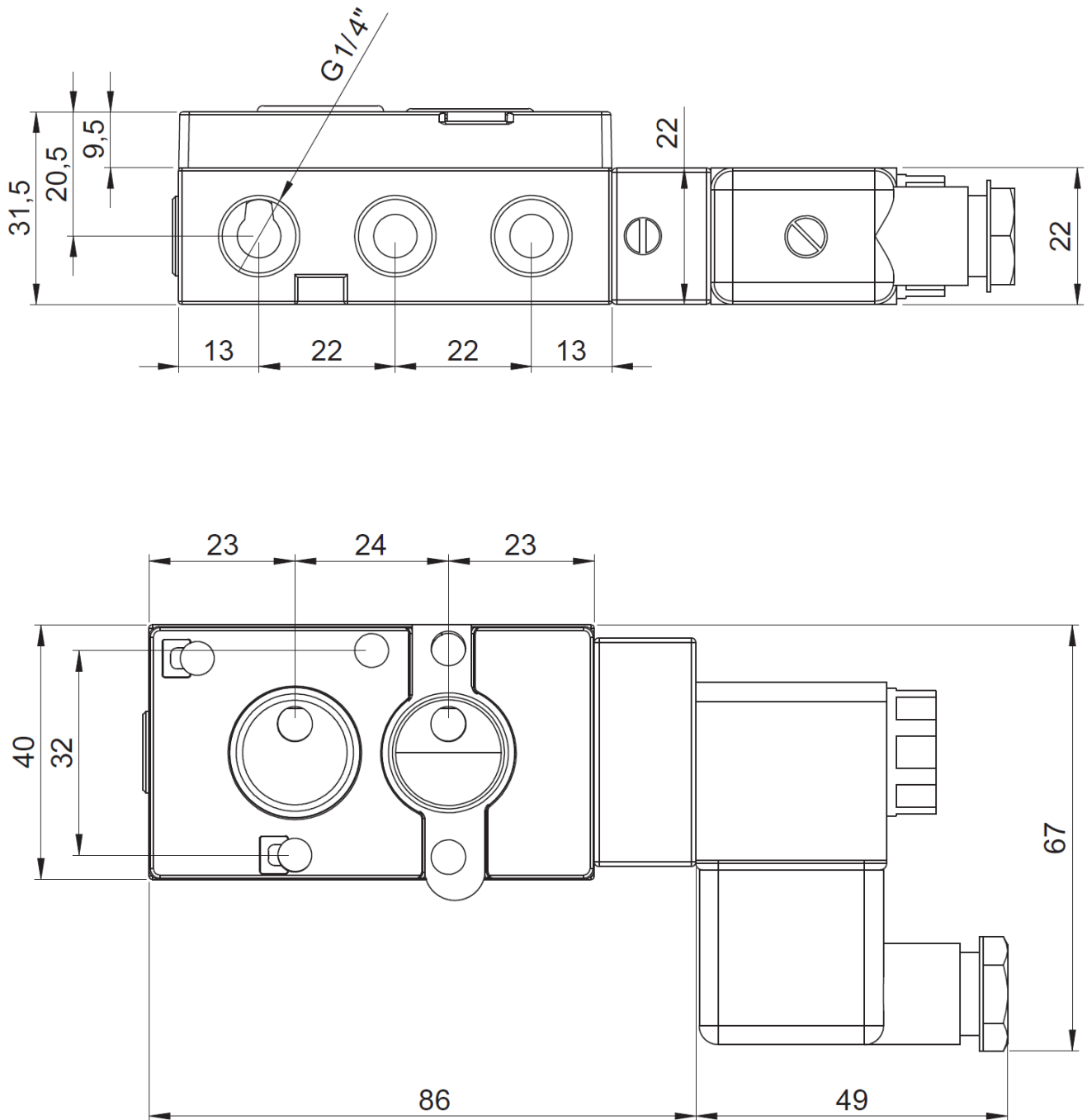


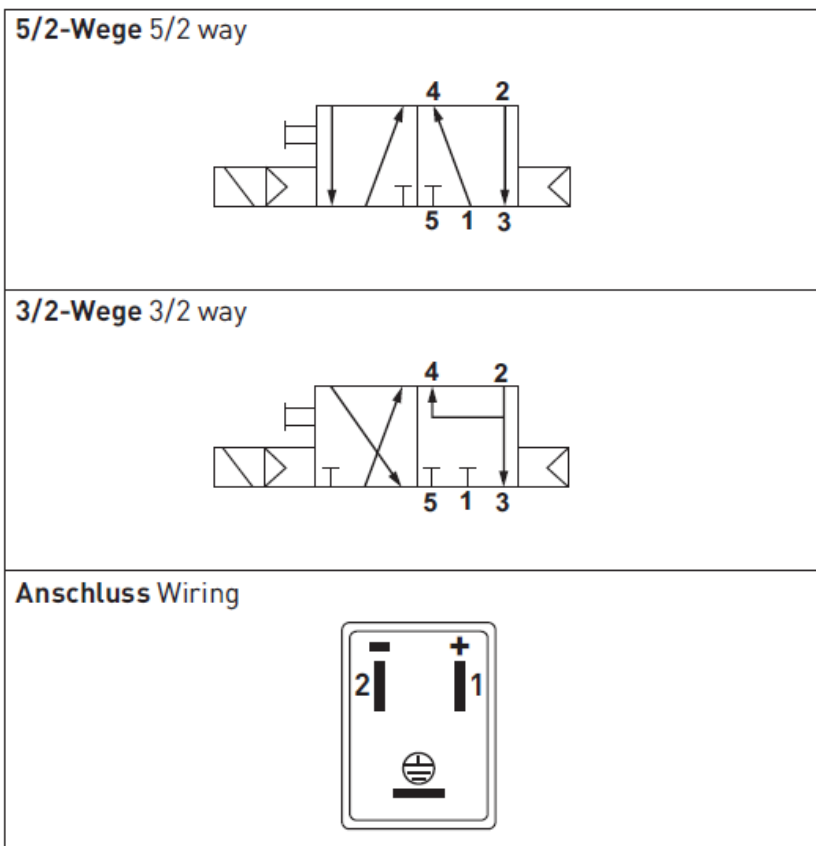
Kolbenschieber-Ventil, indirekt gesteuert
5/2- oder 3/2-Wege Funktion umstellbar
Anschluss: NAMUR- Adapterplatte
selbstsichernde Handnotbetätigung
Medium: gereinigte und geölte oder nicht-geölte
Druckluft mit Qualitätsstufe 5 gemäß ISO 8573-1
elektr. Anschluss: Gerätestecker Form B, M16
Temperaturbereich: -20°C bis +50°C
Schutzart: IP 65

Spannung	Artikelnummer
12 V DC	MV-532-012-NE
24 V DC	MV-532-024-NE
110 V DC	MV-532-110-NE
48 V AC	MV-532-048-NE
115 V AC	MV-532-115-NE
230 V AC	MV-532-230-NE

Inkl. Gerätestecker M16 für Kabeldurchmesser 5-6 mm
SIL2 gemäß IEC 61508

Abmessungen





Technische Daten

Anschluss	Innengewinde, G 1/4"
Nennweite	5,5 mm
Arbeitsdruck	2...10 bar
Schutzart	IP65 nach DIN 40050
Leistung	DC: 3 W / AC: 5 VA
Nenndurchfluss	950 l/m

Wendedichtung

