



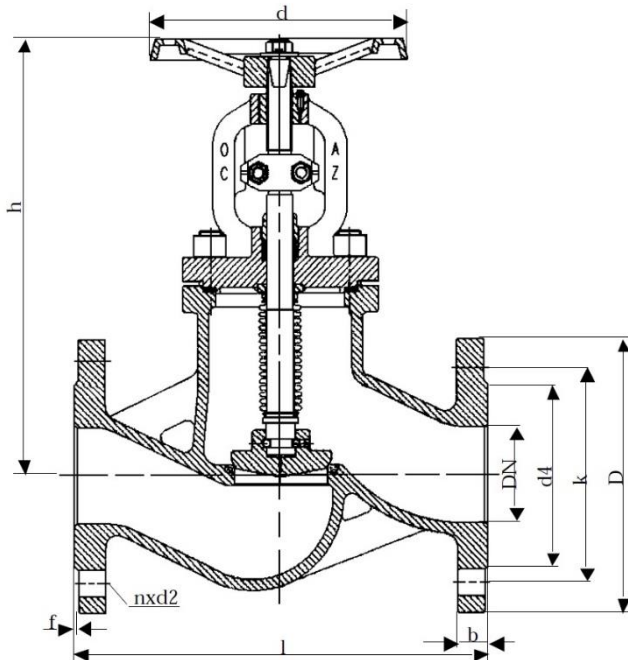
Druckstufe: PN 16
Flansche gemäß: EN 1092-1, Form B1
Baulänge gemäß: DIN EN 558-1, GR 1
Gehäuse: Edelstahl (1.4408)
Durchgangsform nach DIN 3356 mit Bügelaufsatz
und außenliegendem Spindelgewinde
Dichtungsart: metallisch
steigendes Handrad
Faltenbalg aus Edelstahl
Werkstoffe buntmetallfrei

Optional:
Drosselkegel

Zulassungen/Zertifikate: optional T-Luft, FireSafe

Nennweite	Druckstufe	Artikelnummer
DN65	PN16	AV-231-65-16
DN80	PN16	AV-231-65-16
DN100	PN16	AV-231-65-16
DN125	PN16	AV-231-65-16
DN150	PN16	AV-231-65-16
DN200	PN16	AV-231-65-16
DN250	PN16	AV-231-65-16
DN300	PN16	AV-231-65-16

zulässige Betriebsdrücke (bar) bei °C					
neutr. Flüssigkeiten bis			neutr. Gase bis		
100°C	200°C	300°C	100°C	200°C	300°C
13	10	8,5	13	10	8,5



Nummer	Bezeichnung	Material
1	Gehäuse	1.4408
2	Dichtfläche Gehäuse	1.4408
3	Kegel	1.4571
4	Dichtfläche Kegel	1.4571
5	Faltenbalg	1.4401
6	Spindel	1.4571
7	Dichtung	Graphit/Metall
8	Bügel	1.4408
9	Stiftschraube	A4
10	Skt.-Mutter	A4-70
11	Sicherheitsstopfbuchse	1.4401
12	Packung	Graphit
13	Anzeiger	1.4401
14	Handrad	0.7040

Ø DN (mm)	D	k	d4	d	l	h	n	d2	b	f	kg
65	185	145	122	220	290	270	4	18	18	3	17,5
80	200	160	138	250	310	275	8	18	20	3	24,5
100	220	180	158	300	350	420	8	18	20	3	43
125	250	210	188	350	400	455	8	18	22	3	60,5
150	285	240	212	400	480	580	8	22	22	3	90
200	340	295	268	500	600	710	12	22	24	3	149,5
250	405	355	320	500	730	1120	12	26	26	3	210
300	460	410	378	500	850	1170	12	26	28	3	325