

Endschalterbox EPE/EAE-2M01 mechanische Wechselschalter

Kompakte und flexible Endschalterbox
Montage auf Norm-Antriebe gem. VDI/VDE 3845
Dichtheit gemäß DIN EN 60529: IP 67
Kabelverschraubung M 20 x 1,5
Dichtungen: EPDM und NBR
Schrauben und Welle aus Edelstahl



Typ EPE = Gehäuse aus Polyamid

EPE-2M01

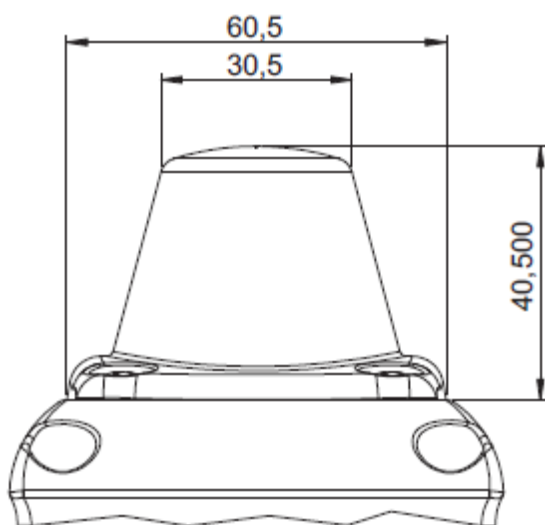
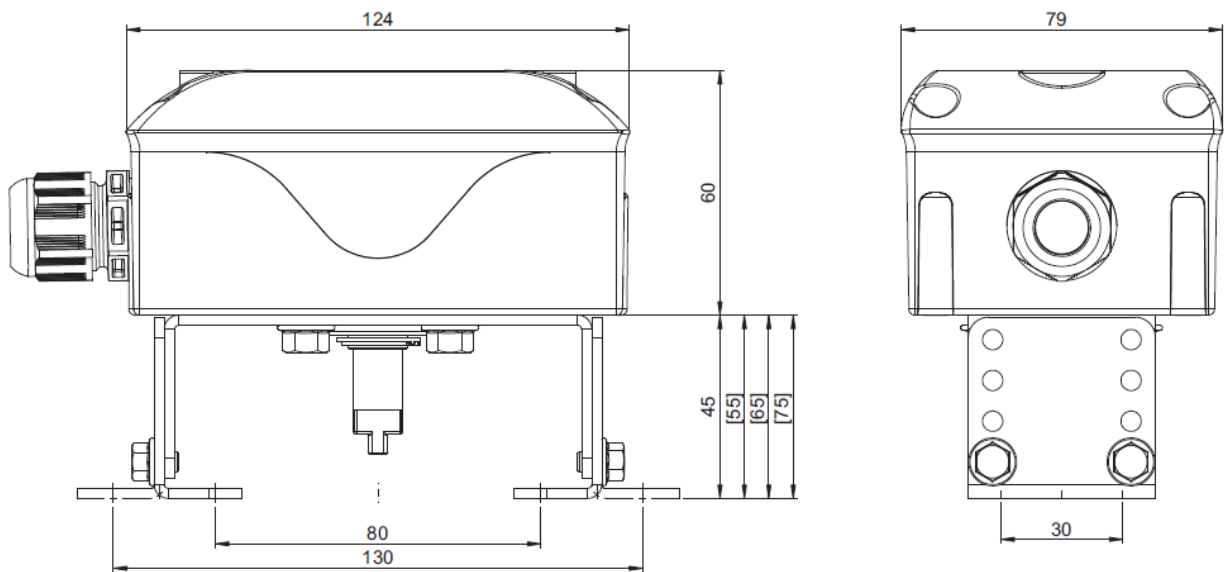
Typ EAE = Gehäuse aus Aluminium

EAE-2M01

Optional:

3D-Stellungsanzeige
zweite Kabelverschraubung





technische Daten	
Fabrikat	Cherry
Endschaltertyp	D44X
Spannung	250V
max. Strom	10A (250V AC) / 2,5A (24V DC)
Kontakte	Silber
Temperaturbereich	-25°C bis +80°C