

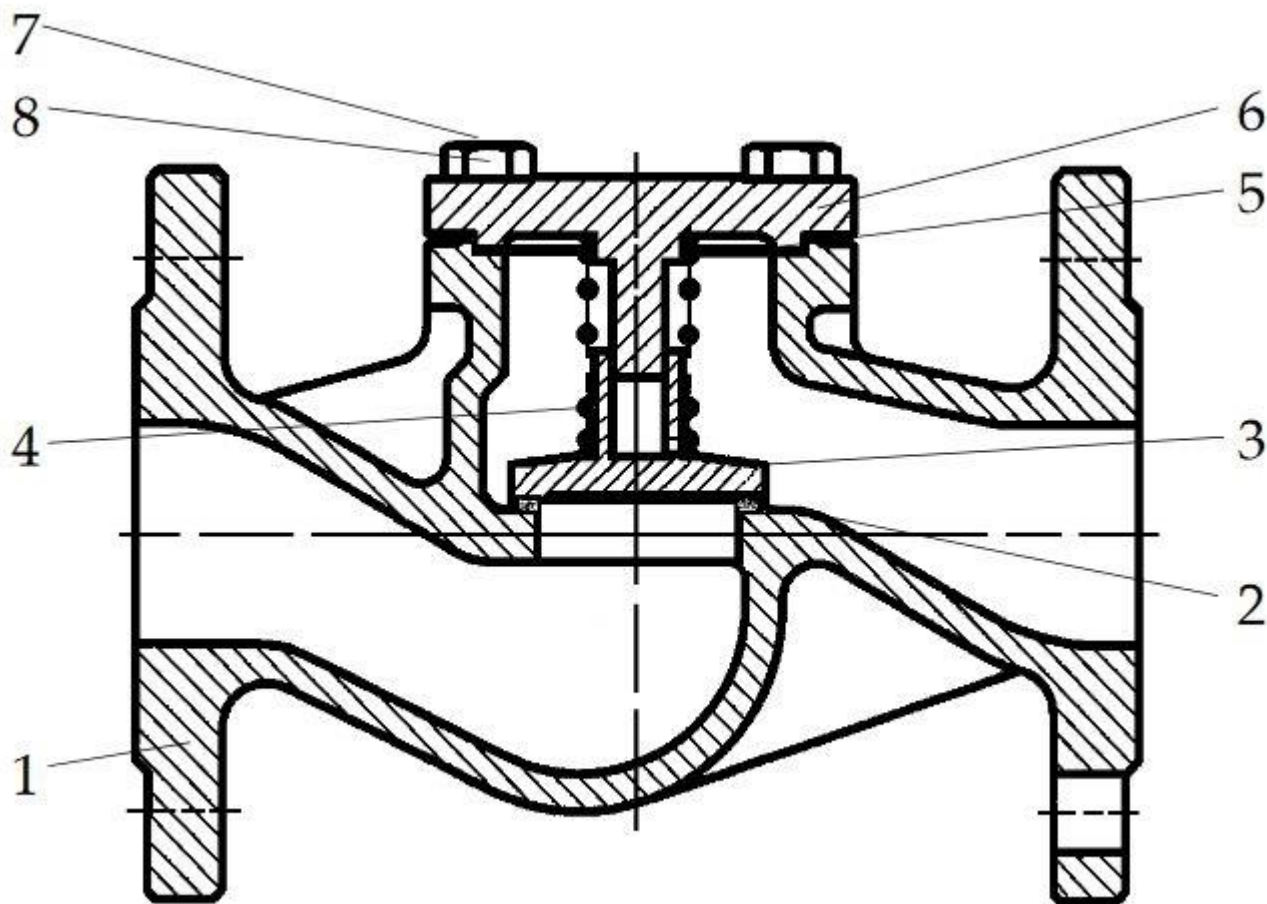


Druckstufe: PN 16 (RV-281)  
 PN 40 (RV-282)  
 Baulänge: DIN EN558-1 GR 1  
 Flanschform: gemäß EN 1092-1, Form B1  
 Gehäuse: Edelstahl (1.4408)  
 Dichtungsart: metallisch  
 Bauform nach DIN EN 13709  
 Werkstoffe buntmetallfrei  
 Durchflussrichtung ist stets unter dem Kegel

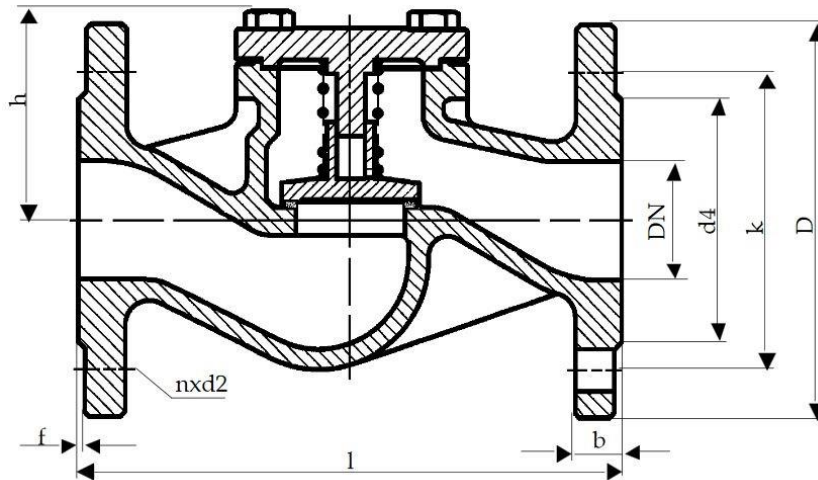
Zulassungen/Prüfungen: optional TA-Luft Zulassung

Nennweite	Druckstufe	Artikelnummer
DN 15	PN 16	RV-282-15-40
DN 20	PN 16	RV-282-20-40
DN 25	PN 16	RV-282-25-40
DN 32	PN 16	RV-282-32-40
DN 40	PN 16	RV-282-40-40
DN 50	PN 16	RV-282-50-40
DN 65	PN 16 / PN 40	RV-281-65-40 RV-282-65-40
DN 80	PN 16 / PN 40	RV-281-80-16 RV-282-80-40
DN 100	PN 16 / PN 40	RV-281-100-16 RV-282-100-40
DN 125	PN 16 / PN 40	RV-281-125-16 RV-282-125-40
DN 150	PN 16 / PN 40	RV-281-150-16 RV-282-150-40
DN 200	PN 16 / PN 40	RV-281-200-16 RV-282-200-40
DN 250	PN 16 / PN 40	RV-281-250-16 RV-282-250-40

-60°C	zulässige Betriebsdrücke (bar) bei °C			
	neutrale Flüssigkeiten		neutrale Gase	
	PN 16	PN 40	PN 16	PN 40
+100°C	13	32	13	32
+200°C	10	25	10	25
+300°C	8,5	21	8,5	21



Nummer	Bezeichnung	Werkstoff	Werkstoffnummer
1	Gehäuse	GX5CrNiMo19112	1.4408
2	Dichtfläche	GX5CrNiMo19112	1.4408
3	Kegel	X6CrNiMoTi17122	1.4571
4	Feder	X5CrNiMo17-12-2	1.4401
5	Dichtung	Graphit	/
6	Deckel	GX5CrNiMo19112	1.4408
7	Stiftschraube	A4	938
8	Skt.-Mutter	A4	934



PN 16

Ø DN (mm)	D	k	d4	l	h	n	d2	b	f	kg
65	185	145	122	290	105	8	18	18	3	16,00
80	200	160	138	310	135	8	18	20	3	21,00
100	220	180	158	350	180	8	18	20	3	35,00
125	250	210	188	400	210	8	18	22	3	63,00
150	285	240	212	480	220	8	22	22	3	74,00
200	340	295	268	600	270	12	22	24	3	128,00
250	405	355	320	730	-	12	26	26	3	181,00

PN 40

Ø DN (mm)	D	k	d4	l	h	n	d2	b	f	kg
15	95	65	45	130	90	4	14	16	2	3,00
20	105	75	58	150	75	4	14	18	2	4,00
25	115	85	68	160	90	4	14	18	2	4,50
32	140	100	78	180	85	4	18	18	2	6,00
40	150	110	88	200	95	4	18	18	3	8,00
50	165	125	102	230	105	4	18	20	3	10,50
65	185	145	122	290	105	8	18	22	3	16,00
80	200	160	138	310	135	8	18	24	3	21,00
100	235	190	162	350	180	8	22	24	3	35,00
125	270	220	188	400	210	8	26	26	3	63,00
150	300	250	218	480	220	8	26	28	3	74,00
200	375	320	285	600	270	12	30	34	3	128,00
250	450	385	345	730	-	12	33	38	3	181,00