



Nominal Pressure: PN 16 (RV-281)  
 PN 40 (RV-282)

Face to face acc. to DIN EN558-1 R 1

Flanges acc. to EN 1092-1, Form B1

Body: Stainless steel (1.4408)

Seat: metal

Form acc. to DIN EN 13709

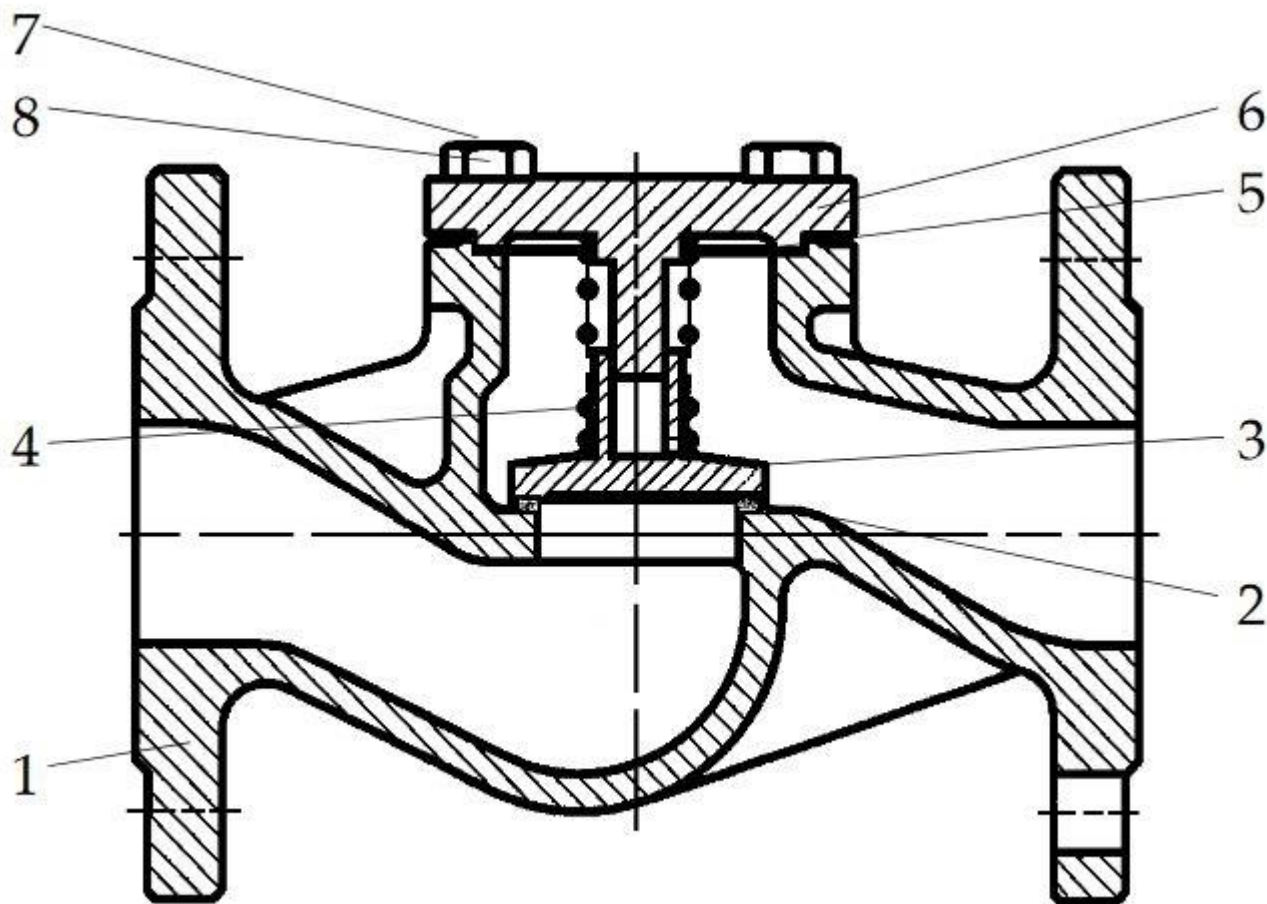
all parts are free of non-ferrous metal

The flow direction of the medium is always under the plug

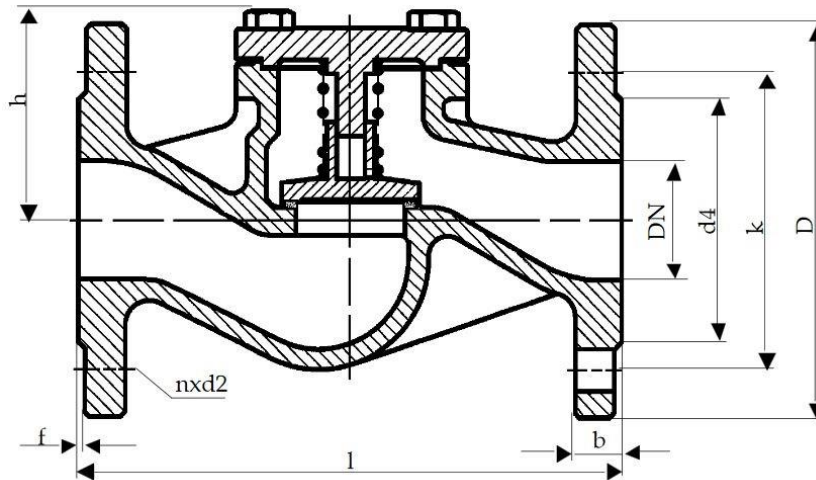
Tests/certificates: optional TA-Luft certificate

Nominal Diameter	Nominal Pressure	Article number
DN 15	PN 16	RV-282-15-40
DN 20	PN 16	RV-282-20-40
DN 25	PN 16	RV-282-25-40
DN 32	PN 16	RV-282-32-40
DN 40	PN 16	RV-282-40-40
DN 50	PN 16	RV-282-50-40
DN 65	PN 16 / PN 40	RV-281-65-40 RV-282-65-40
DN 80	PN 16 / PN 40	RV-281-80-16 RV-282-80-40
DN 100	PN 16 / PN 40	RV-281-100-16 RV-282-100-40
DN 125	PN 16 / PN 40	RV-281-125-16 RV-282-125-40
DN 150	PN 16 / PN 40	RV-281-150-16 RV-282-150-40
DN 200	PN 16 / PN 40	RV-281-200-16 RV-282-200-40
DN 250	PN 16 / PN 40	RV-281-250-16 RV-282-250-40

-60°C	max. working pressure (bar) to °C			
	neutr. liquids up to		neutr. gases up to	
	PN 16	PN 40	PN 16	PN 40
+100°C	13	32	13	32
+200°C	10	25	10	25
+300°C	8,5	21	8,5	21



No.	Part Name	Material	DIN
1	Body	GX5CrNiMo19112	1.4408
2	Seat	GX5CrNiMo19112	1.4408
3	Plug	X6CrNiMoTi17122	1.4571
4	Spring	X5CrNiMo17-12-2	1.4401
5	Gasket	Graphit	/
6	Cover	GX5CrNiMo19112	1.4408
7	Stud	A4	938
8	Hexagon nut	A4	934



PN 16

Ø DN (mm)	D	k	d4	l	h	n	d2	b	f	kg
65	185	145	122	290	105	8	18	18	3	16,00
80	200	160	138	310	135	8	18	20	3	21,00
100	220	180	158	350	180	8	18	20	3	35,00
125	250	210	188	400	210	8	18	22	3	63,00
150	285	240	212	480	220	8	22	22	3	74,00
200	340	295	268	600	270	12	22	24	3	128,00
250	405	355	320	730	-	12	26	26	3	181,00

PN 40

Ø DN (mm)	D	k	d4	l	h	n	d2	b	f	kg
15	95	65	45	130	90	4	14	16	2	3,00
20	105	75	58	150	75	4	14	18	2	4,00
25	115	85	68	160	90	4	14	18	2	4,50
32	140	100	78	180	85	4	18	18	2	6,00
40	150	110	88	200	95	4	18	18	3	8,00
50	165	125	102	230	105	4	18	20	3	10,50
65	185	145	122	290	105	8	18	22	3	16,00
80	200	160	138	310	135	8	18	24	3	21,00
100	235	190	162	350	180	8	22	24	3	35,00
125	270	220	188	400	210	8	26	26	3	63,00
150	300	250	218	480	220	8	26	28	3	74,00
200	375	320	285	600	270	12	30	34	3	128,00
250	450	385	345	730	-	12	33	38	3	181,00