



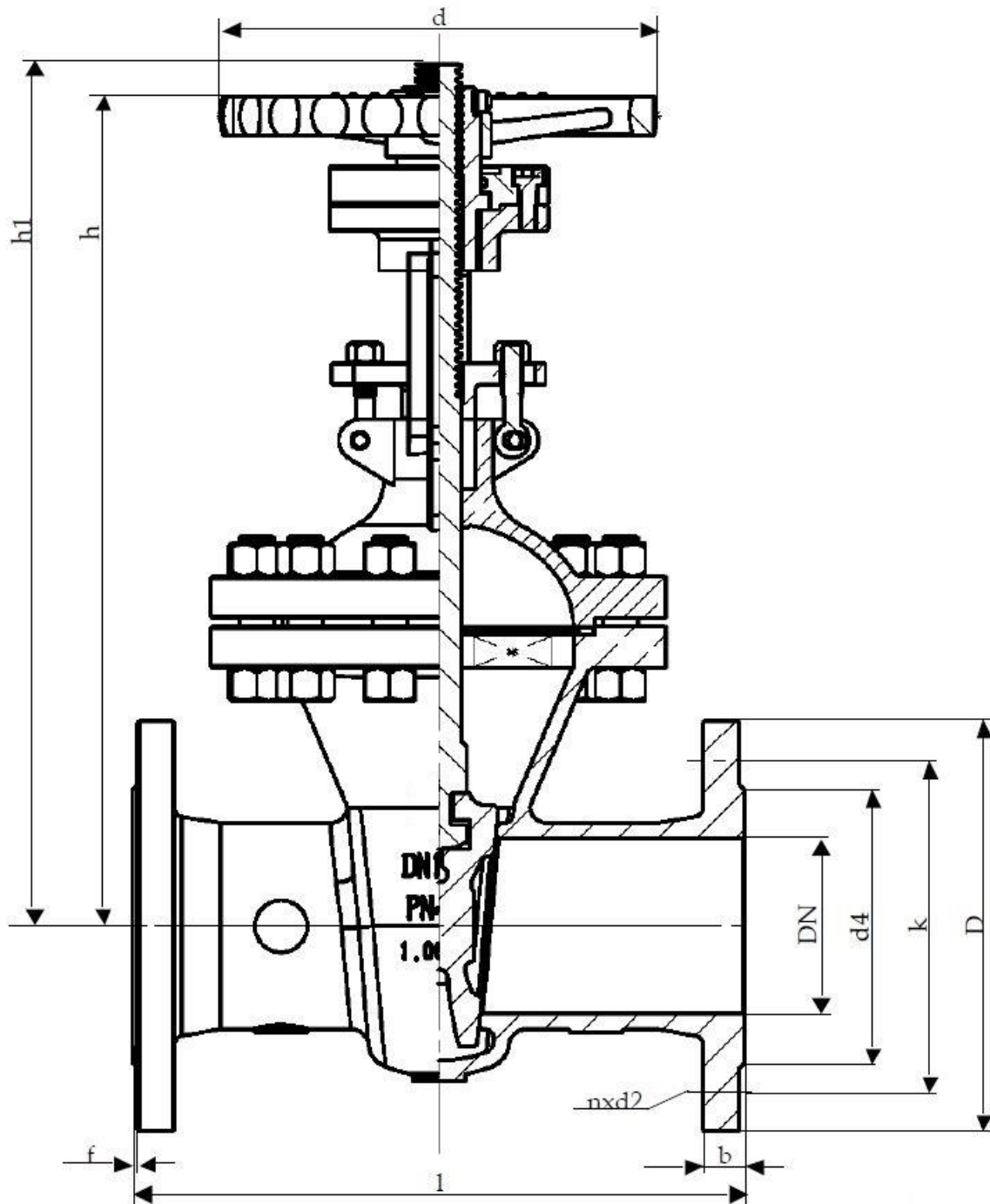
**Druckstufe: PN 16**  
**Baulänge: DIN EN 558-1, GR 15**  
**Flansche: gemäß DIN EN 1092-1 B1**  
**Gehäuse und Haube: GP240GH+N**  
**Keil: GP240GH+N**  
**Dichtung: Graphit/Metall**  
**Durchgangsform nach DIN 3352/7B4**  
**mit Bügelaufsatz und steigender Spindel**  
**integr. Rückdichtung**  
**Werkstoffe buntmetallfrei**  
**Betätigung: Handrad**

**Zulassungen/Zertifikate: TA-Luft optional**

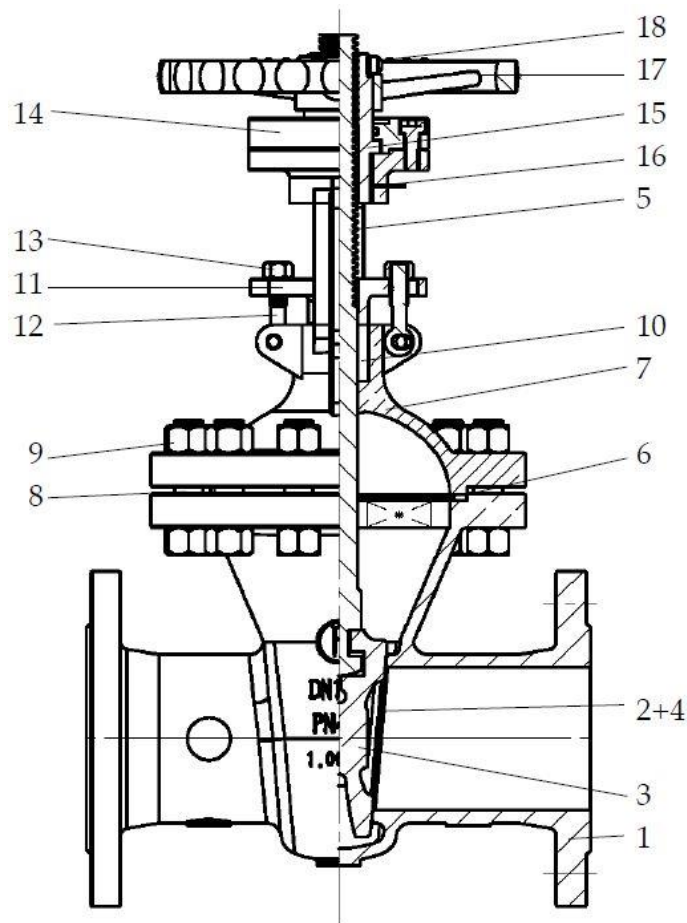
Nennweite	Druckstufe	Artikelnummer
DN65	PN16	SCH-031-65-16
DN80	PN16	SCH-031-80-16
DN100	PN16	SCH-031-100-16
DN125	PN16	SCH-031-125-16
DN150	PN16	SCH-031-150-16
DN200	PN16	SCH-031-200-16
DN250	PN16	SCH-031-250-16
DN300	PN16	SCH-031-300-16
DN350	PN16	SCH-031-350-16
DN400	PN16	SCH-031-400-16
DN500	PN16	SCH-031-500-16
DN600	PN16	SCH-031-600-16

- 10°C bis	zulässige Betriebsdrücke (bar) bei °C	
	neutrale Flüssigkeiten	neutrale Gase
+200°C	14 bar	14 bar
+300°C	11 bar	11 bar
+400°C	8 bar	8 bar

DN 65 - 100



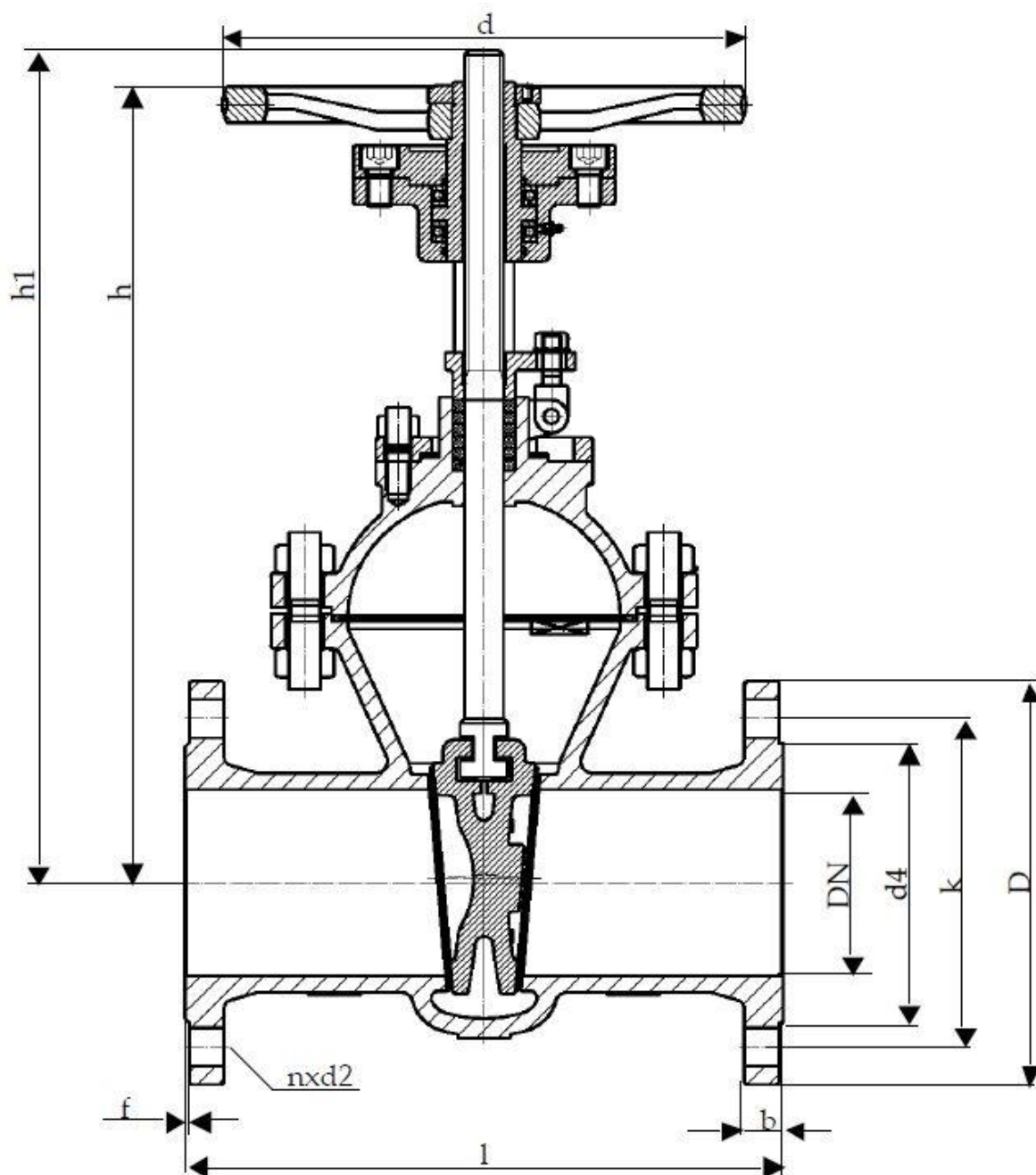
Ø DN (mm)	D	k	d4	d	l	h	h1	n	d2	b	f	U/Hub	Kg
65	185	145	122	250	270	425	510	4	18	18	3	16,5	30,5
80	200	160	138	250	280	430	530	8	18	20	3	20,5	35
100	220	180	158	300	300	480	610	8	18	20	3	25	46



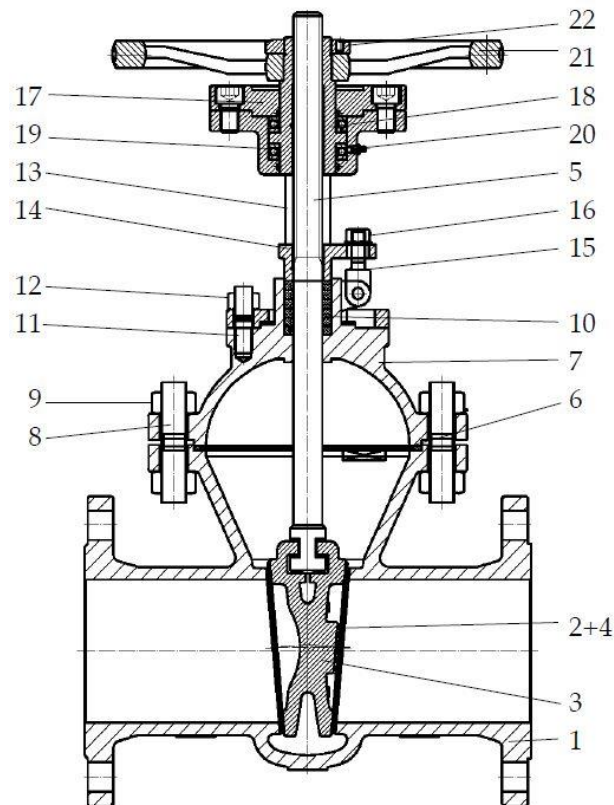
### Werkstoffe / Stückliste

Pos.	Bezeichnung	Material	Wst.-Nr.
1	Gehäuse	GP240GH+N	1.0619N
2	Dichtfläche Gehäuse	13% Cr	-
3	Keil	GP240GH+N	1.0619N
4	Dichtfläche Keil	13% Cr	-
5	Spindel	X20Cr13	1.4021
6	Dichtung	Graphit/Metall	/
7	Haube	GP240GH+N	1.0619
8	Gewindebolzen	25CrMo4	1.7218
9	Skt.-Mutter	25CrMo4	1.7218
10	Packung	Graphit	/
11	Stopfbuchsbrille	GP240GH+N	1.0619N
12	Klappschraube	GP240GH+N	1.0619N
13	Skt.-Mutter	Ck 35	1.1181
14	ISO-Flansch	C 25	1.0406
15	Gewindebuchse	GJS-400-15	0.7040
16	Schmiernippel	-	-
17	Handrad	Stahl	1.0036
18	Handradmutter	C 35 E	1.1181

## DN 125-300

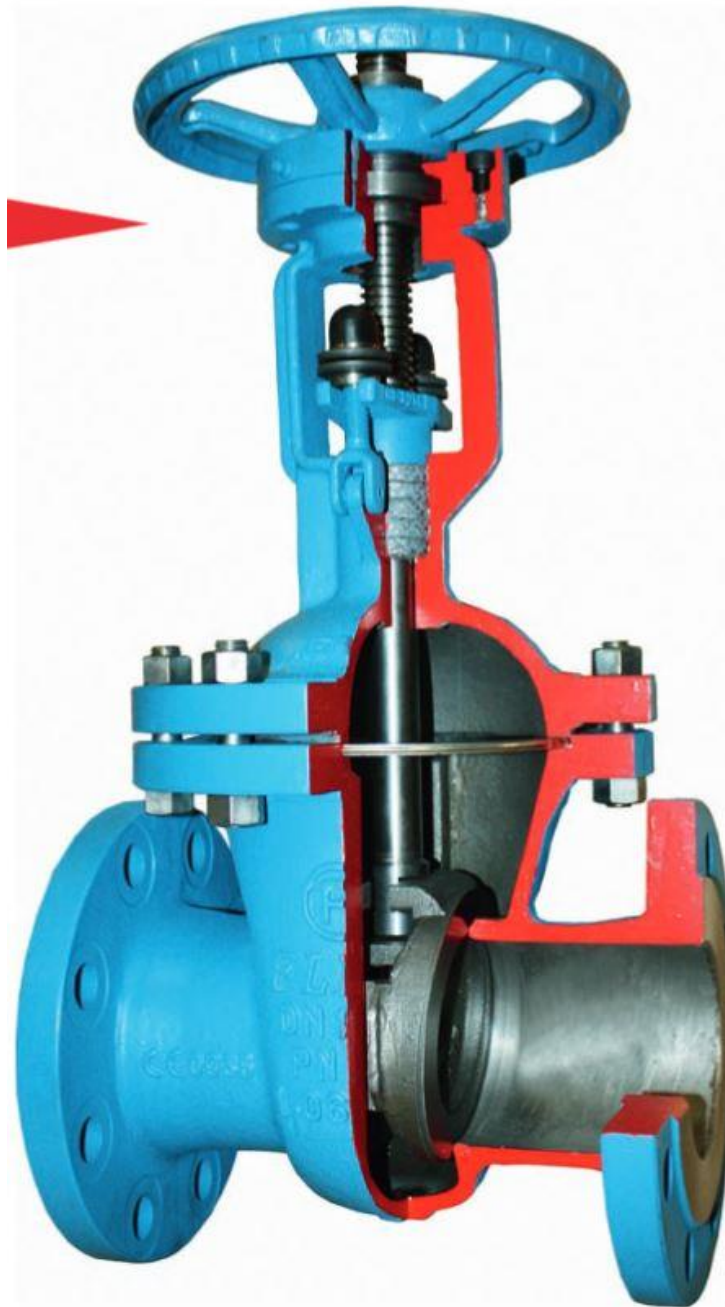


Ø DN (mm)	D	k	d4	d	l	h	h1	n	d2	b	f	U/Hub	Kg
125	250	210	188	350	325	580	710	8	18	22	3	28	66,5
150	285	240	212	400	350	650	820	8	22	22	3	34,5	86
200	340	295	268	400	400	780	1010	12	22	24	3	36,5	140
250	405	355	320	450	450	920	1200	12	26	26	3	47	201,5
300	460	410	378	500	500	1120	1430	12	26	28	4	47,5	325



### Werkstoffe / Stückliste

Pos.	Bezeichnung	Material	Wst.-Nr.
1	Gehäuse	GP240GH+N	1.0619N
2	Dichtfläche Gehäuse	13% Cr	-
3	Keil	GP240GH+N	1.0619N
4	Dichtfläche Keil	13% Cr	-
5	Spindel	X20Cr13	1.4021
6	Dichtung	Graphit/Metall	/
7	Haube	GP240GH+N	1.0619N
8	Gewindebolzen	25CrMo4	1.7218
9	Skt.-Mutter	25CrMo4	1.7218
10	Packung	Graphit	/
11	Gewindebolzen	24CrMo5	1.7258
12	Skt.-Mutter	Ck 35	1.1181
13	Bügelauflauf	GP240GH+N	1.0619N
14	Stopfbuchsbrille	GP240GH+N	1.0619N
15	Klappschraube	GP240GH+N	1.0619N
16	Skt.-Mutter	Ck 35	1.1181
17	ISO-Flansch	C 25	1.0406
18	Gewindebuchse	GJS-400-15	0.7040
19	Lager	DN ≥ 125	-
20	Schmiernippel	-	-
21	Handrad	Stahl	1.0036
22	Handradmutter	C 35 E	1.1181



Kombikopf ISO 5210				
Nennweite (DN)	Flansch	Form	Gewinde	Drehmoment (Nm)
65	F10	A	Tr24x5LH	25
80	F10	A	Tr24x5LH	30
100	F10	A	Tr26x5LH	45
125	F10	A	Tr26x5LH	75
150	F14	A	Tr28x5LH	100
200	F14	A	Tr32x6LH	200
250	F14	A	Tr36x6LH	220
300	F14	A	Tr40x7LH	250

Abmessungen für DN350 bis DN600 auf Anfrage.