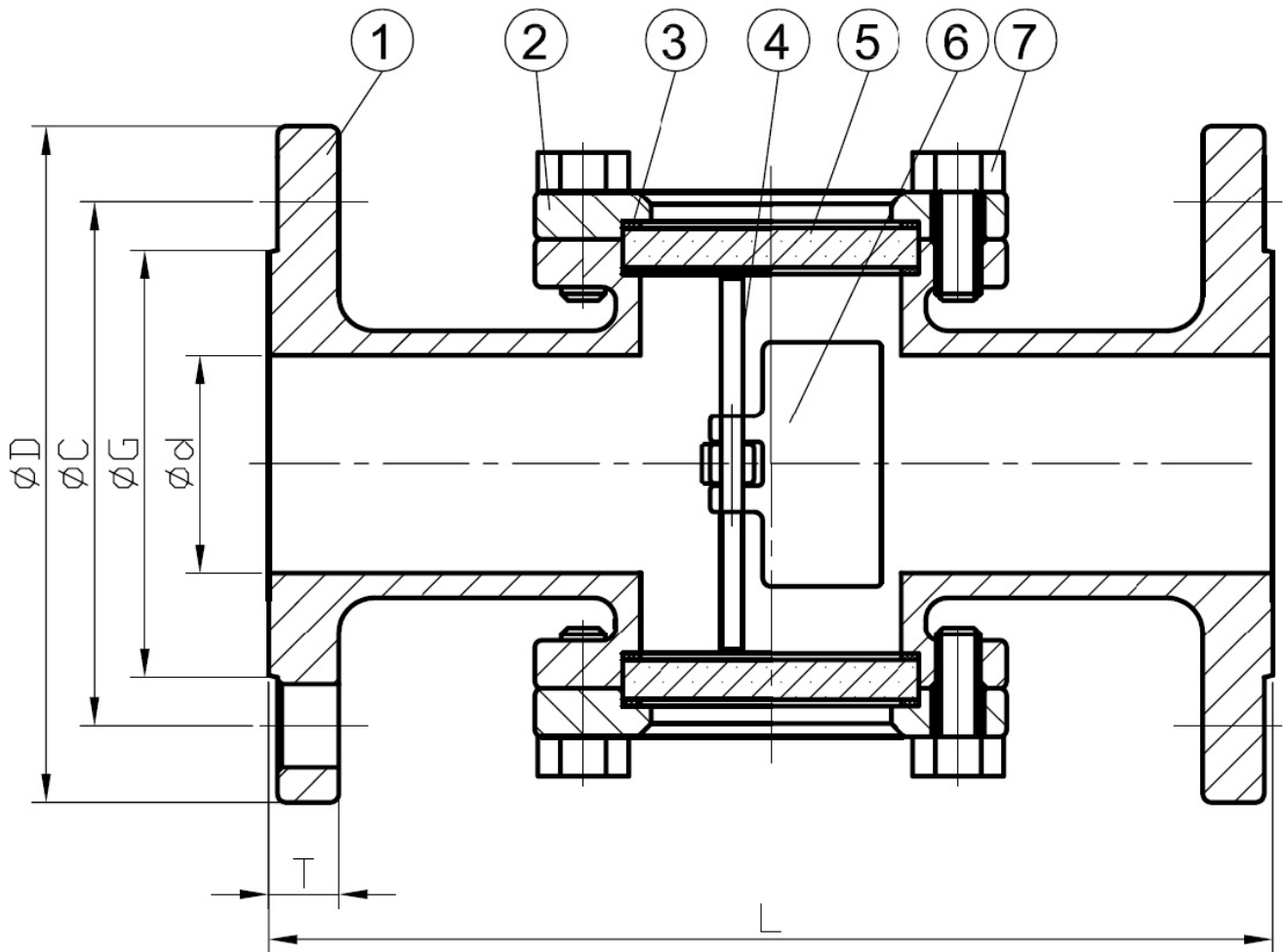


Druckstufe: PN 10 / 16
Baulänge: gemäß EN558-1 GR 1
Flanschform: gemäß EN 1092-1 B1
Gehäuse: Edelstahl (1.4408)
Sichtglas: Borosilikat nach DIN 7080
Anzeigenklappe: Edelstahl 1.4408
Dichtung: Graphit
voller Durchgang
beidseitig Schauglas zur Sichtkontrolle

Nennweite	Druckstufe	Artikelnummer
DN15	PN16	SG-805-E-15-16
DN20	PN16	SG-805-E-20-16
DN25	PN16	SG-805-E-25-16
DN32	PN16	SG-805-E-32-16
DN40	PN16	SG-805-E-40-16
DN50	PN16	SG-805-E-50-16
DN65	PN16	SG-805-E-65-16
DN80	PN16	SG-805-E-80-16
DN100	PN16	SG-805-E-100-16
DN150	PN16	SG-805-E-150-16



Abmessungen

DN	d	L	D	C	G	T	Gewicht in Kg
15	15,0	130,0	95,0	65,0	45,0	14,0	3,08
20	20,0	150,0	105,0	75,0	58,0	16,0	3,66
25	25,0	160,0	115,0	85,0	68,0	16,0	4,26
32	32,0	180,0	140,0	100,0	78,0	16,0	6,56
40	40,0	200,0	150,0	110,0	88,0	16,0	7,64
50	50,0	230,0	165,0	125,0	102,0	18,0	9,20
65	65,0	290,0	185,0	145,0	122,0	18,0	14,35
80	80,0	310,0	200,0	160,0	138,0	20,0	17,10
100	100,0	350,0	220,0	180,0	158,0	20,0	23,40
150	150,0	480,0	285,0	240,0	212,0	22,0	46,00
200	200,0	600,0	340,0	295,0	268,0	24,0	72,80

Angaben in mm

Pos.	MATERIALSPEZIFIKATION	
1	Gehäuse	Edelstahl 1.4408
2	Deckel	Edelstahl 1.4408
3	Dichtung	Graphit
4	Welle	Edelstahl 1.4401
5	Sichtglas	Borosilikat
6	Anzeigenklappe	Edelstahl 1.4408
7	Schrauben	Edelstahl 1.4308

Draufsicht