



Druckstufe: PN 6 / 10 / 16 / 25 / 40 / 64 / ANSI150

Zum Einklemmen zwischen Flansche

Gehäusewerkstoff: Stahl, verzinkt (1.0619)

Klappenscheibe: Stahl, verzinkt (1.0619)

**ZRK = ohne Federrückstellung**

**ZRKF = mit Federrückstellung**

Feder aus Edelstahl (1.4571)

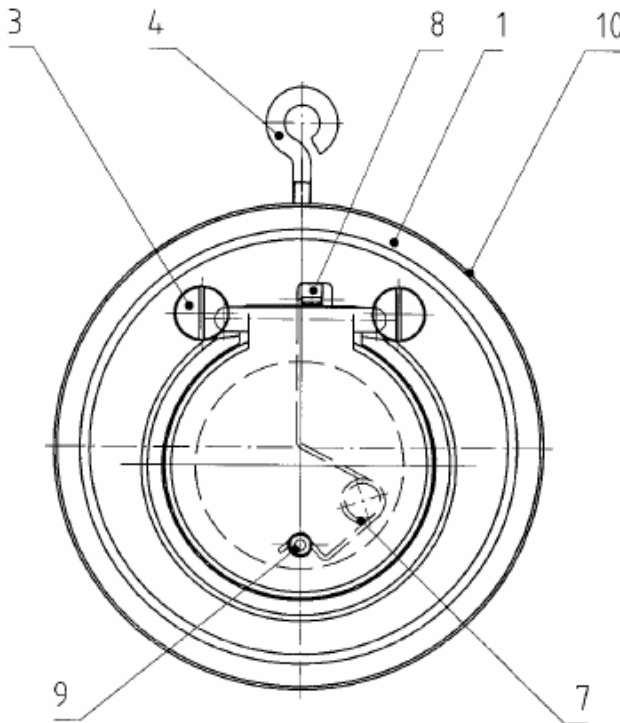
Dichtungsart: siehe Tabelle

Nennweite	Artikelnummer	
	ohne Feder	mit Feder
DN32	ZRK-ST-ST-X-32	ZRKF-ST-ST-X-32
DN40	ZRK-ST-ST-X-40	ZRKF-ST-ST-X-40
DN50	ZRK-ST-ST-X-50	ZRKF-ST-ST-X-50
DN65	ZRK-ST-ST-X-65	ZRKF-ST-ST-X-65
DN80	ZRK-ST-ST-X-80	ZRKF-ST-ST-X-80
DN100	ZRK-ST-ST-X-100	ZRKF-ST-ST-X-100
DN125	ZRK-ST-ST-X-125	ZRKF-ST-ST-X-125
DN150	ZRK-ST-ST-X-150	ZRKF-ST-ST-X-150
DN200	ZRK-ST-ST-X-200	ZRKF-ST-ST-X-200
DN250	ZRK-ST-ST-X-250	ZRKF-ST-ST-X-250
DN300	ZRK-ST-ST-X-300	ZRKF-ST-ST-X-300

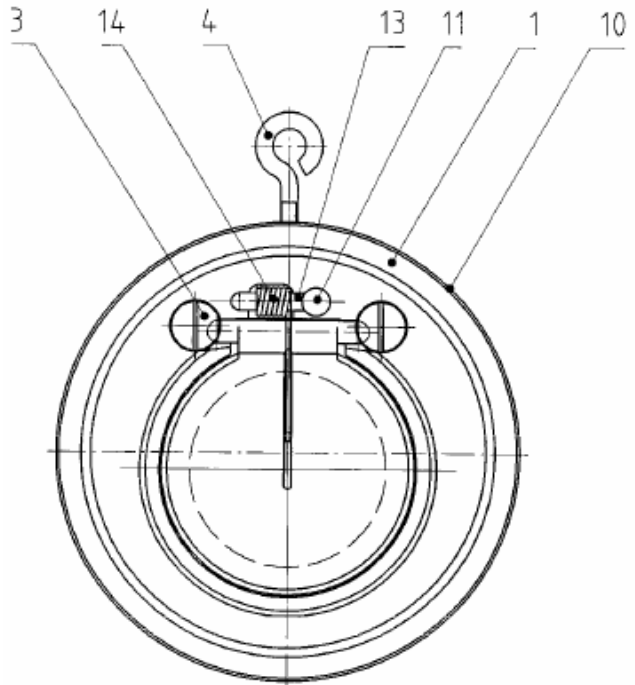
Bezeichnung	Bezeichnung	Temperaturbereich
N	NBR	-10° bis +90°C
F	FPM (Viton)	-10° bis +150°C
E	EPDM	-10° bis +120°C
T	PTFE	-10° bis +200°C
M	metallisch	-10° bis +300°C

weitere Ausführungen auf Anfrage

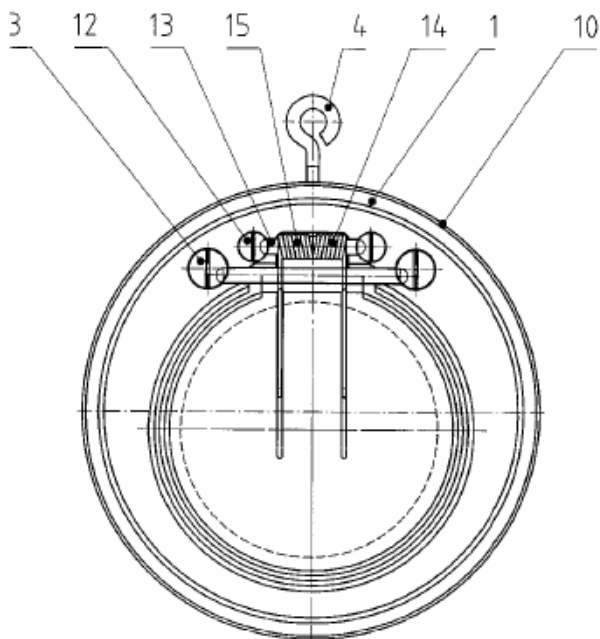
DN 32 - 40



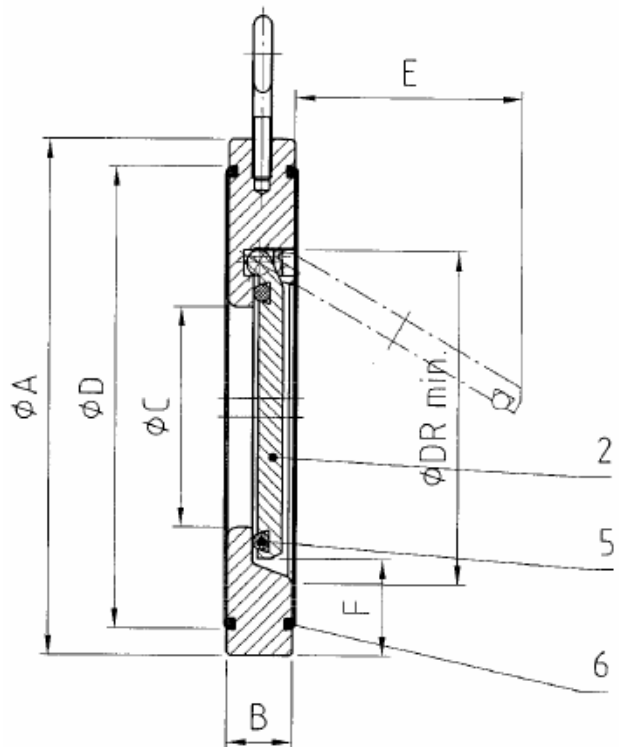
DN 50 - 125



ab DN 150  
from DN 150



Maßzeichnung  
Dimension drawing



Ø DN (mm)	A	B	C	D	E	DR	kg
<b>PN16</b>							
32	85	15	18	59	22	37	0,5
40	95	16	22	72	25	43	0,8
50	109	14	32	86	37	54	1,0
65	129	14	40	109	50	70	1,4
80	144	14	54	119	61	82	1,8
100	164	18	70	146	77	106	2,9
125	195	18	92	173	98	131	3,9
150	220	20	112	197	120	159	4,5
200	275	22	154	255	160	207	7,5
250	331	26	192	312	190	260	13,0
300	386	32	227	363	220	309	23,0

Nummer	Bezeichnung	Werkstoff *	Nummer	Bezeichnung	Werkstoff *
1	Gehäuse	Stahl, verzinkt (1.0619)	9	Haltebolzen	Edelstahl 1.4305
2	Klappenscheibe	Stahl, verzinkt (1.0619)	10	Typenschild	1.1181
3	Schraube	Edelstahl 1.4401	11	Haltebolzen f. Stift	Edelstahl 1.4401
4	Ringschraube	Stahl verzinkt	12	Schraube	Edelstahl 1.4401
5	O-Ring	A276 410	13	Stift für Feder	Edelstahl 1.4408
6	O-Ring	A193 B7	14	Feder rechts	Edelstahl
7	Feder	Edelstahl 1.4571	15	Feder links	Edelstahl
8	Aufnahmezapfen	Edelstahl			

\* kann je nach Anwendung abweichen

Ø DN (mm)	Kv-Wert m <sup>3</sup> /h	Öffnungsdruck in mbar bei Durchflussrichtung			
		↔		↑	
		ohne Feder	mit Feder	ohne Feder	mit Feder
32	16,2	~ 2	~ 15	~ 10	~ 25
40	22,2	~ 2	~ 15	~ 10	~ 25
50	54	~ 2	~ 15	~ 10	~ 25
65	75	~ 2	~ 15	~ 10	~ 25
80	112	~ 2	~ 15	~ 10	~ 25
100	172	~ 2	~ 15	~ 10	~ 25
125	342	~ 2	~ 15	~ 10	~ 25
150	490	~ 2	~ 15	~ 10	~ 25
200	1128	~ 4	~ 17	~ 14	~ 25
250	1500	~ 4	~ 17	~ 14	~ 25
300	2290	~ 4	~ 17	~ 14	~ 25